

Краскораспылитель серии FLG-5

технологии TransTech

Руководство пользователя



DEVILBISS



Руководство пользователя

Внимательно прочитайте и соблюдайте все указания и меры предосторожности перед использованием оборудования

ОПИСАНИЕ

Внимание: эти краскораспылители подходят как для водоразбавимых, так и для органорастворимых материалов. Они не предназначены для использования с высококоррозийными и/или абразивными материалами. При использовании краскораспылителя с такими материалами необходимо чаще его промывать и менять быстроизнашиваемые детали. В случае возникновения сомнений в отношении используемого материала, свяжитесь с Вашим дистрибьютором DeVILBISS или напрямую с компанией ITW.

СПЕЦИФИКАЦИЯ

Резьба на подачу воздуха:	R ¼".	
Макс. рабочее давление:	9 бар (воздух),	14 бар (материал).
Расход воздуха	277 л/мин	
Максимальная температура	40 °C	
Вес:	670 г.	

Корпус пистолета – анодированный алюминий

Сопло – нержавеющая сталь

Игла – нержавеющая сталь

Нижний бачок – анодированный алюминий



МЕРЫ ПРЕДОСТОРОЖНОСТИ



Воспламеняемость и взрывоопасность

Материалы и растворители могут быть легко воспламеняемыми при распылении. **ВСЕГДА СЛЕДУЙТЕ указаниям производителей ЛКМ.**



Пользователи оборудования должны соблюдать национальные требования, касающиеся вентиляции, пожарной безопасности, эксплуатации и содержания рабочего места.



Данное оборудование не подходит для галогенных углеводородных растворителей



Материал и/или воздух, проходящий по шлангам, и сам процесс распыления могут вызывать статическое электричество. Для предотвращения разрядов необходимо заземлять распылитель и другое металлическое оборудование.



Средства индивидуальной защиты



Ядовитые пары – при распылении определенные материалы могут быть ядовитыми, вызывать раздражение кожи и быть вредными для здоровья человека. Внимательно читайте информацию на этикетках и данные по безопасности и соблюдайте все рекомендации. **В случае сомнений обратитесь к Вашему поставщику ЛКМ.**



Рекомендуется всегда надевать средства защиты органов дыхания, которые должны быть совместимы с распыляемым материалом.



Всегда надевайте защиту для глаз во время распыления или промывки распылителя.



Обязательно надевайте перчатки при распылении или промывке распылителя.

Тренинг – персонал должен пройти обучение по безопасному использованию распылительного оборудования.

Неправильное использование

Никогда не направляйте распылитель на какую-либо часть тела.

Никогда не превышайте максимально разрешенного рабочего давления оборудования.

Использование неоригинальных запчастей может быть опасно.

Перед промывкой обязательно отключайте давление сжатого воздуха.

Промывка оборудования должна осуществляться с помощью специального моечного оборудования.

Однако нельзя оставлять оборудование внутри мойки на долгое время.

Уровень шума

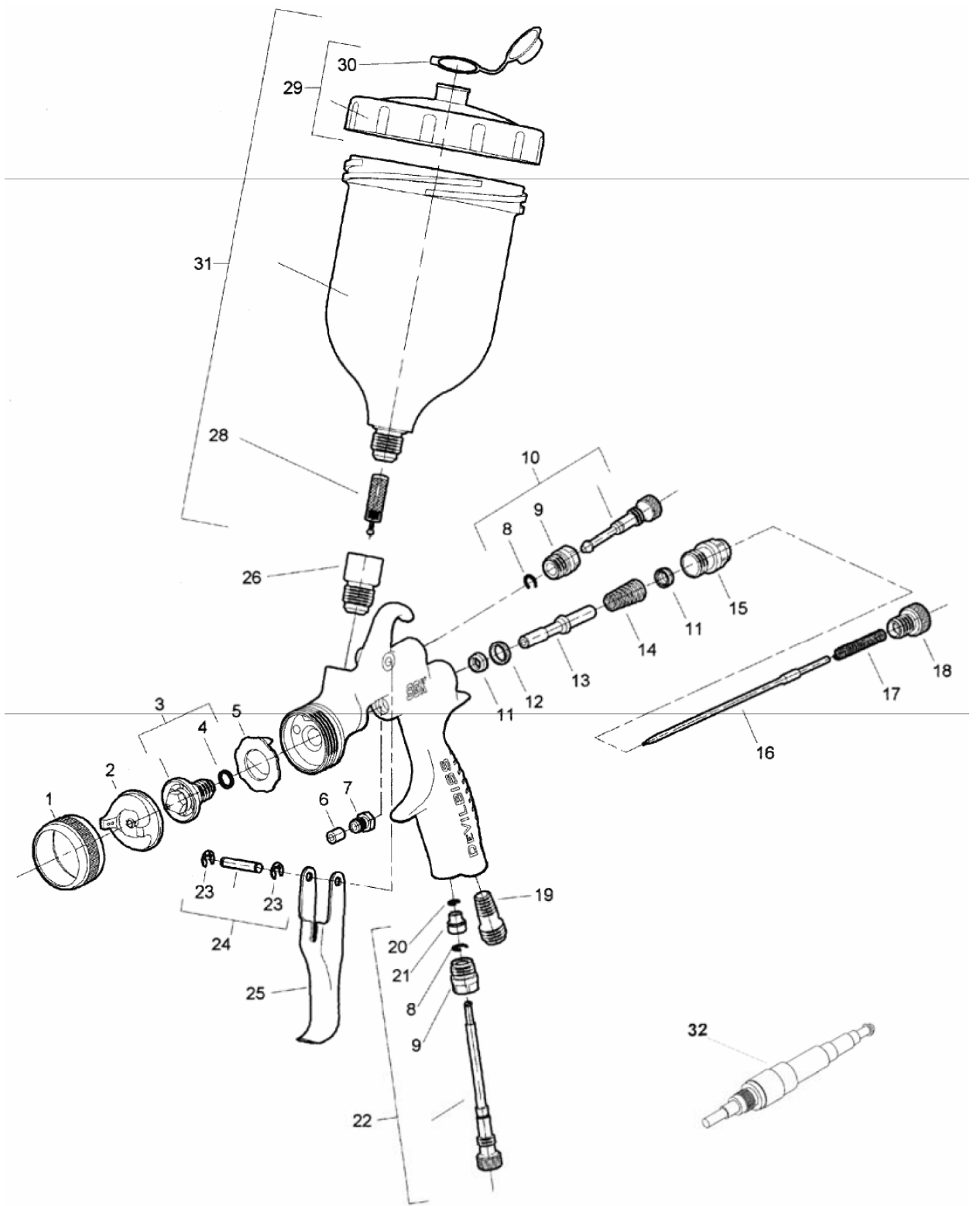
Уровень шума краскораспылителя может превышать 85 дБ. Во время распыления рекомендуется надевать защиту органов слуха.



Список деталей

Поз.	№ каталога	Наименование	Кол-во
1	SGK-0023	Метал. прижимное кольцо	1
2	FLG -1-5	Воздушная голова	1
3	SGK-12-14 SGK-012-20	Сопло 1,4 мм Сопло 2.0 мм (заказывается от дельно)	1
4	-	Уплотнительное кольцо	1
5	-	Воздухораспределительное кольцо пласт.	1
6	-	Уплотнительная втулка иглы	1
7	-	Прижимной винт	1
8	-	Стопорное кольцо	1
9	-	Регулировочный механизм	1
10	-	Вентиль регулировки факела	1
11	-	Уплотнительное кольцо	1
12	-	Воздушное уплотнительное кольцо	1
13	-	Шток воздушного клапана	1
14	-	Пружина	1
15	-	Прижимной винт воздушного клапана	1
16	SGK-414 SGK-420	Игла ЛКМ 1.4 мм Игла ЛКМ 2.0 мм (заказывается от дельно)	1
17	-	Пружина иглы	1
18	-	Винт регулировки подачи ЛКМ	1
19	-	Штуцер воздушный 1/4"	1
20	-	Уплотнительное кольцо	1
21	-	Регулировочный механизм	1
22	-	Вентиль тонкой регулировки воздуха	1
23	-	Стопорное кольцо	1
24	-	Ось спусковой клавиши и стопорное кольцо	1
25	-	Спусковая клавиша	1
26	-	Штуцер материальный	1
28	KGP-5	Фильтр	1
29	GFC-402	Крышка бачка пластик	1
30	GFC-2-K5	Колпачок крышки	1
31	GFC - 501	Верхний бачок в сборе	1

К-5040	Рем. комплект входят позиции 4, 5, 6, 11, 12, 13, 14, 32
К-5040	Рем. комплект входят позиции 4, 5



УСТАНОВКА

Внимание: для тестирования оборудования использовать защитные очки. **Перед использованием промойте оборудование растворителем.**

1. Подключить воздушный шланг к штуцеру (19) от блока подготовки воздуха.
2. 2. Смонтируйте верхний бачок.

Рекомендуемые параметры шлангов: при длине до 10 м,
Воздух 8 мм внутренний диаметр.

РУКОВОДСТВО ПО ПРИМЕНЕНИЮ

1. Смешать материал в соответствии с указаниями производителей
2. Повернуть винт регулировки иглы (18) по часовой стрелке до упора
3. Повернуть регулятор факела (10) против часовой стрелки до полного открытия.
4. Установить давление входящего воздуха на пистолете до 2.4 бар при нажатом курке (для этого рекомендуется применить манометр для регулировки давления)
5. Повернуть винт регулировки иглы (18) против часовой стрелки на один оборот резьбы
6. Произвести пробное распыление. Если окрашенная поверхность слишком сухая, уменьшить поток воздуха, снизив давление входного воздуха или с помощью регулятора потока воздуха (10). Если окрашенная поверхность слишком влажная, уменьшить поток материала, повернув винт регулировки иглы (18) по часовой стрелке. Если атомизация факела грубая, увеличить давление воздуха на входе. Если слишком тонкая, необходимо снизить давление на входе.
7. Размер факела можно уменьшить поворотом регулятором факела (10) по часовой стрелке.
8. Держать пистолет перпендикулярно окрашиваемой поверхности. Дугообразные движения и наклоны приведут к неравномерной окраске.
9. Рекомендуемое расстояние до поверхности при распылении 150-200 мм
10. Сначала окрашивают края изделия. Перекрывайте каждый заход факела на 50%. Двигайте распылитель с равномерной скоростью.
11. Всегда отключайте подачу воздуха и материала и давление по окончании работы.

ПРОФИЛАКТИКА

Промывка:

1. Отключить подвод воздуха и материала, сбросив перед этим остаточное давление, нажав на курок.
2. Снять воздушную головку, положить в растворитель. Засоренные отверстия чистить только щеточкой или мягким предметом (например, деревянной зубочисткой)

Смазка:

Ежедневно смазывать ось курка, штифт воздушного вентиля и место трения иглы в направляющей втулке. Использовать специальную смазку.

ЗАМЕНА ДЕТАЛЕЙ

- **Сопло (3) и игла (16)**

Разберите детали (18, 17, 16, 1, 2,3) в указанном порядке. Заменить изношенные или поврежденные детали. Сборку производить в обратном порядке. Рекомендуемый момент затяжки сопла 16-20 Н м.

- **Направляющая втулка (6)**

Разберите детали (18, 17, 16). Выкрутите винт (7) направляющей втулки и извлеките прокладку (6). Замените прокладку (6) на новую и затянуть от руки винт (7). Соберите детали (16, 17, 18). Затяните винт (7) ключом так, чтобы обеспечить свободный ход иглы. Смажьте специальным маслом.

- **Замена рем. комплекта К-5040**

1. Разберите детали (18, 17, 16)
2. Выкрутите 15 и 14
3. Выньте 13
4. Используя механизм 32 выньте уплотнительное кольцо 12.
5. Надавите на кольцо 11.
6. Переверните пистолет в верх дном и вытряхните кольцо 11.
7. Вставьте новое кольцо.
8. Вставьте новое уплотнительное кольцо 12 в пистолет.
9. Удалите уплотнительное кольцо 11 из прижимного винта 15 с помощью крючка.
10. Поставьте новое кольцо.
11. Удалите шток воздушного клапана 13.
12. Раскрутите деталь 15 и отделите 14 прочистите и соберите.
13. Вкрутите в обратной последовательности.

АКСЕССУАРЫ

KGP-5-K5	Фильтр для бачка (5 шт)
6-428	Смазочная жидкость, 75 мл - без силикона
KK-4584	Профессиональный набор для обслуживания к/р
4900-5-1-K3	Набор чистящих щеток (3 шт)
ZZ-2850	Контрольный манометр
HAV-501-B	Регулятор давления с манометром
HAV-500	Регулятор давления без манометра
NAF-507	Фильтр для воздуха на входе
GFC-409-K48	Вставные п/э мешочки в бачок для краски (48шт)
GFG-6	Держатель для к/р
7000-114-K2	Вискозиметр (2 шт)
ZZ-2625	Резьб. плоскоповоротное шарн.соед.для шланга, 1/4"нар
ZZ-2417	Штуцер б/с соединения, R 1/4" внутр., латунь
GFC-502	Алюминиевый бачок - 1,0 л

СЕРТИФИКАТ СООТВЕТСТВИЯ ЕС

Мы: ITW Finishing UK, Ringwood Rd, Bournemouth, Dorset, BH11 9LH, UK, как производители краскораспылителей FLG-5, заявляем со всей ответственностью, что оборудование, к которому относится данный документ, соответствует следующим стандартам и нормативным документам:

BS EN 292 PARTS 1 и 2: 1991, BS EN 1953: 1999,
и EN 13463-1:2001.

Продукт соответствует требованиям Управления по Охране Окружающей Среды ЕРА: PG6/34. Коэффициент переноса лакокрасочного материала свыше 65%.


B. Holt, General Manager
1st January 2006